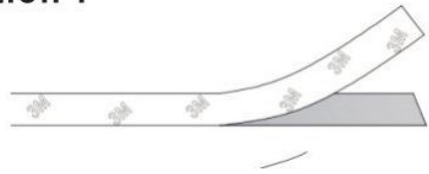


option 1

1.



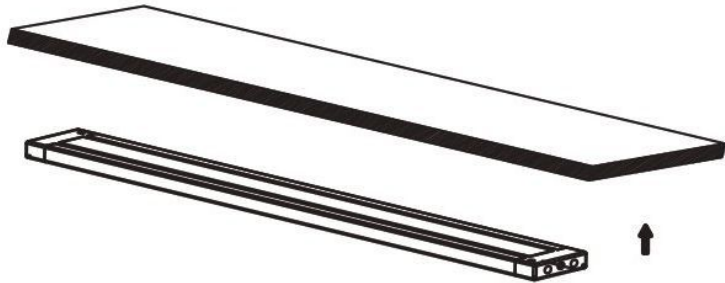
2.



3.

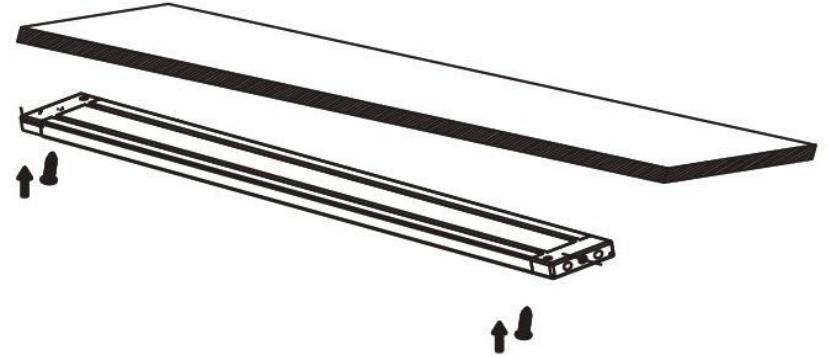


4.

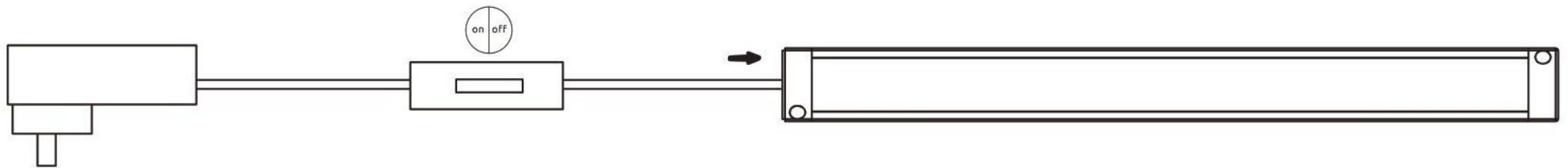
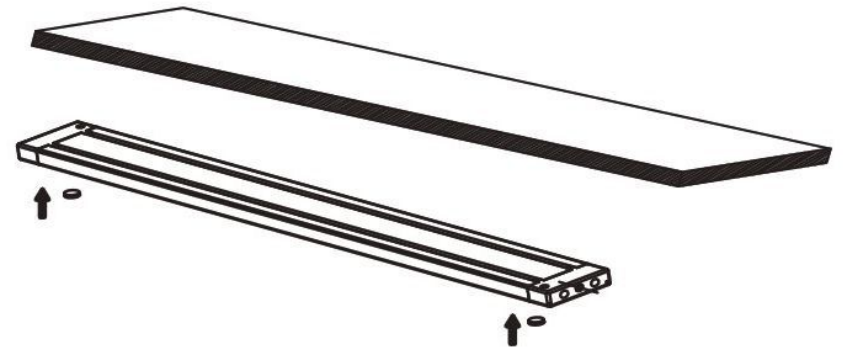


option 2

1.



2.



Lichtquelle:



DEU:

Lichtquelle:

Die Lichtquelle ist nicht tauschbar, weil sie konstruktionsbedingt fest mit dem umgebenden Produkt verbunden ist.
Dieses Produkt enthält eine Lichtquelle der Energieeffizienzklasse <E>.



Das Betriebsgerät kann durch den Endkunden ausgetauscht werden.



Die LED - Lichtquelle ist nicht austauschbar.

GBR:

Light source:

The light source is not interchangeable because it is determined by the surrounding product design.
This product contains a light source of energy efficiency class <E>.



The control gear can be replaced by an end-user.



The LED - light source cannot be replaced.

BG:

Източник на светлина:

Източникът на светлина не може да се подменя, тъй като поради конструкцията си е трайно фиксиран към заобикалящия го продукт.
Този продукт включва светлинен източник с клас на енергийна ефективност <E>.



Устройството за управление може да се подменя от крайния клиент.



LED източникът на светлина не може да се подменя.

BIH:

Izvor svjetla :

Izvor svjetla nije zamjenjiv , jer je konstrukcijski pričvršćen na proizvod.
Ovaj proizvod sadržava izvor svjetlosti klase energetske učinkovitosti <E>.



Pogonski uređaj može zamjeniti krajnji korisnik .



LED – izvor svjetla nije moguće zamjeniti

CZ:

Zdroj světla:

Světelný zdroj není možné vyměnit, protože je díky své konstrukci pevně spojený s produktem.
Tento výrobek obsahuje světelný zdroj s třídou energetické účinnosti <E>.



Výměna předřadníku koncovým uživatelem.



Světelný zdroj není vyměnitelný.

DK:

Lyskilde:

Lyskilden kan ikke udskiftes, fordi den er fast forbundet med det omgivende produkt.
Dette produkt indeholder en lyskilde i energieffektivitetsklasse <E>.



Driftsenheden kan skiftes af slutkunden.



LED- lyskilden kan ikke udskiftes.

ET:

Valgusallikas:

Valgusallikas ei ole välja vahetatav, sest ta on tootega ehituslikult kindlalt seotud.
Toode sisaldab energiatõhususe klassi <E> valgusallikat.



Juhtseadme võib asendada lõppkasutaja..



LED - valgusallikat ei saa asendada.

ES:

Fuente de luz:

La fuente de luz no es sustituible porque está fija en el producto desde la construcción.
Este producto contiene una fuente luminosa de la clase de eficiencia energética <E>.



Sustitución del aparato por parte del cliente final



Bombilla no reemplazable.

FI:

Valonlähde:

Valonlähde ei voi vaihtaa uuteen, sillä se on rakenteellisesti yhdistetty ympäröivään tuotteeseen.
Tämä tuote sisältää valonlähteen, jonka energiatehokkuusluokka on <E>.



Loppuasiakas voi vaihtaa liitäntälaitteen.



LED-valonlähde ei voi vaihtaa uuteen.

FR:

Source lumineuse:

La source lumineuse n'est pas remplaçable car elle est, de par la construction du produit, liée de façon permanente à celui-ci.
Ce produit contient une source lumineuse de classe d'efficacité énergétique <E>.



L'unité de contrôle peut être remplacée par le client final.



La source lumineuse LED n'est pas remplaçable.

GR:

Φωτεινή πηγή:

Η φωτεινή πηγή δεν μπορεί να αντικατασταθεί, επειδή είναι για κατασκευαστικούς λόγους σταθερά συνδεδεμένη με το προϊόν που την περιβάλλει.
Το προϊόν αυτό περιέχει φωτεινή πηγή της τάξης ενεργειακής απόδοσης <E>.



Η λειτουργική συσκευή μπορεί να αντικατασταθεί από τον τελικό πελάτη.



Η φωτεινή πηγή LED δεν αντικαθίσταται.

HR:

Izvor svjetla :

Izvor svjetla nije zamjenjiv , jer je konstrukcijski pričvršćen na proizvod .
Ovaj proizvod sadržava izvor svjetlosti klase energetske učinkovitosti <E>.



Pogonski uređaj može zamjeniti krajnji korisnik .



LED – izvor svjetla nije moguće zamjeniti

HU:

Fényforrás:

A fényforrás nem cserélhető, mert felépítése miatt szilárdan csatlakozik a termékhez
Ez a termék egy <E>.energiatahatékonyági osztályú fényforrást tartalmaz.



Az előtét végfelhasználói cseréje.



A fényforrás nem cserélhető

IS:

Ljósgrjafi:

Ljósgrjafinn er ekki útskiptanlegur vegna þess að hann er háður umliggjandi hönnun vörunnar.
Varan inniheldur ljósgrjafa í orkuflokki <E>.



Endanotandi má skipta um stjórnbúnað.



Ekki er hægt að skipta um LED-ljósgrjafann.

IT:

Sorgente luminosa:

La sorgente luminosa non è intercambiabile perché è saldamente collegata al prodotto per via del suo design.
Questo prodotto contiene una sorgente luminosa di classe di efficienza energetica <E>.



La centralina può essere sostituita dall'utente finale.



La sorgente luminosa a LED non può essere sostituita.

LT:

Šviesos šaltinis:

Šis šviesos šaltinis yra nekeičiamas, nes jis prijungtas prie gaminio pagal jo konstrukciją.
Šiame gaminyje yra šviesos šaltinis, kurio energijos vartojimo efektyvumo klasė <E>.



Valdymo įtaisą gali pakeisti galutinis vartotojas.



LED šviesos šaltinis yra nekeičiamas.

LV:

Gaismas avots:

Gaismas avotu nevar nomainīt, jo tas konstrukcijā ir cieši savienots ar izstrādājuma apkārtējo daļu.
Šis ražojums satur gaismas avotu, kura energoefektivitātes klase ir <E>.



Vadības ierīci var nomainīt gala klients.



LED apgaismes līdzekli nevar nomainīt.

NL:

Lichtbron:

De lichtbron kan niet worden vervangen, omdat deze vanwege de constructie vast met het product eromheen verbonden is.
Dit product bevat een lichtbron van energie-efficiëntieklasse <E>.



Het apparaat kan door de consument worden vervangen.



De LED-lichtbron kan niet worden vervangen.

NO:

Lyskilde:

Lyskilden kan ikke byttes fordi den sitter fast i produktet.
Dette produktet inneholder en lyskilde i energiklasse <E>.



Driverenheten kan byttes av sluttbrukeren.



LED-lyspæren kan ikke byttes.

PL:

Źródło światła:

Źródła światła nie można wymienić, ponieważ jest zintegrowane z produktem ze względu na swoją konstrukcję.

Ten produkt zawiera źródło światła o klasie efektywności energetycznej <E>.



Urządzenie sterujące może zostać wymienione przez użytkownika końcowego.

 LED - źródło światła nie może być wymienione.

PT:

Fonte de Luz:

A fonte de luz não é substituível porque devido às suas características construtivas está fixada de forma permanente ao produto circundante. Este produto contém uma fonte de luz da classe de eficiência energética <E>.



Substituição do dispositivo operacional pelo cliente final.

 Lâmpada não substituível.

RO:

Sursa de lumina:

Sursa de lumina nu este inlocuibilă ea fiind parte constructivă a produsului. Acest produs conține o sursă de lumină cu clasă de eficiență energetică <E>.



Driverul poate fi înlocuit de către utilizator

 Sursa de lumina nu poate fi înlocuită

RUS:

Источник света:

Источник света не является взаимозаменяемым, поскольку это определяется конструкцией смежного продукта. Данный продукт содержит источник света класса энергоэффективности <E>.



Устройство управления может заменяться конечным потребителем.

 Светодиодный источник света не подлежит замене.

SE:

Ljuskälla:

Ljuskällan är inte utbytbar, eftersom den på grund av konstruktionen är fast integrerad i den omgivande produkten.

Denna produkt innehåller en ljuskälla med energieffektivitetsklass <E>.



Slutkunden kan byta ut driftdonet.

 LED-ljuskällan kan inte bytas ut.


SI:

Izvor svetlobe:

Vir svetlobe ni zamenljiv, ker je določen z zasnovno izdelka v okolici. Ta izdelek vsebuje svetlobni vir razreda energijske učinkovitosti <E>.



Krmilno napravo lahko zamejate sami.

 Svetlobni vir ni mogoče zamenjati.

SK:


Zdroj svetla:

Svetelný zdroj nie je možné vymeniť, pretože je vďaka svojej konštrukcii pevne spojený s produktom.

Tento výrobok obsahuje svetelný zdroj triedy energetickej účinnosti <E>.



Výmena predradníka koncovým užívateľom.

 Svetelný zdroj nie je vymeniteľný.

SRB:


Izvor svetlosti:

Izvor svetlosti nije zamenljiv, jer je zbog svog dizajna čvrsto povezan sa proizvodom koji ga opkružuje.

Ovaj proizvod sadrži izvor svetlosti klase energetske efikasnosti <E>.



Upravljački uređaj može da zameni krajnji kupac.

 LED izvor svetlosti nije zamenljiv.

TR:


Işık kaynağı:

Konstrüksiyon gereği çevreleyen ürün ile sabit bir şekilde bağlı olduğu için ışık kaynağı değiştirilemez.

Bu ürün, <E> enerji sınıfından bir ışık kaynağına sahiptir.



İşletme cihazı, son kullanıcı tarafından değiştirilebilir.

 LED ışık kaynağı değiştirilemez.

UK:

Джерело світла:

Джерело світла не можна обміняти, оскільки воно міцно пов'язане з навколишнім виробом завдяки своїй конструкції.

Цей виріб містить джерело світла класу енергоефективності <E>.



– кінцевий споживач може замінювати пристрій керування.

 – джерело світлодіодного світла не можна замінювати.

DE:

TYP X: Wenn die äußere flexible Leitung dieser Leuchte beschädigt ist, darf sie nur durch eine spezielle Leitung oder durch eine Leitung ersetzt werden, die ausschließlich über den Hersteller oder seinen Servicevertreter erhältlich ist.

EN:

TYPE X: If the external flexible cable or cord of this luminaire is damaged, it shall be replaced by a special cord or cord exclusively available from the manufacturer or his service agent.

POR:

TIPO X: Se o fio flexível exterior deste candeeiro estiver danificado, apenas pode ser substituído por um fio especial ou um fio que apenas pode ser obtido através do fabricante ou do seu representante de assistência técnica.

UA:

ТИП X: Якщо зовнішній гнучкий кабель цього світильника пошкоджено й оголід замінити тільки спеціальним кабелем або кабелем який можливо одержати лише у виробника або представника служби обслуговування

LT:

X TIPAS: Jei yra pažeistas šio šviestuvo išorinis lankstus laidas, jį galima pakeisti tik specialiu laidu arba laidu, įsigytu tik iš gamintojo arba jo techninės priežiūros atstovo.

ELL:

ΤΥΠΟΣ X: Όταν ο εξωτερικός εύκαμπτος αγωγός αυτού του φωτιστικού είναι φθαρμένος, επιτρέπεται να αντικατασταθεί μόνο με έναν ειδικό αγωγό ή με έναν αγωγό, ο οποίος διατίθεται αποκλειστικά από τον κατασκευαστή ή τον αντιπρόσωπο ο έμβρις του.

FRA:

TYPE X : si le câble extérieur de cette lampe est endommagé, il ne peut être remplacé que par un câble spécial ou par un câble ne pouvant être obtenu que par le biais exclusif du fabricant ou de son représentant en service après-vente.

DNK:

TYPE X: Når den udvendige fleksible ledning hos denne lampe er beskadiget, må denne kun erstattes gennem en speciel ledning eller gennem en ledning, som udelukkende kan fåes hos producenten eller dennes serviceforhandler.

EST:

TÜÜP X: Kui selle valgusti väline painduv juhe on kahjustada saanud, tohib seda välja vahetada vaid spetsiaalse juhtme vastu, või juhtme vastu, mida saab vaid tootjal või tema teenindustest.

FIN:

TYP X: Jos tämän valaisimen taipuisa ulkokaapeli on vaurioitunut, se voidaan korvata vain erikoiskaapelilla tai ainoastaan valmistajalta tai valmistajan valtuuttamalta huoltoliikkeeltä saatavalla kaapelilla.

LVA:

TIPS X: Ja lampas ārējais mīkstsais vads ir sabojāts, to drīkst nomainīt tikai ar speciālu vadu vai vadu, kas ir pieejams tikai pie ražotāja vai tā servisu pārstāvjiem.

SWE:

TYP X: När den yttre flexibla ledningen på denna lampa är skadad får den endast ersättas med en specialledning eller med en ledning som uteslutande kan köpas hos tillverkaren eller en servicerepresentant.

ISL:

GERÐ X: Ef ytri sveigjanlega leiðsla ljóssins skemmist má aðeins skipta henni út fyrir leiðslu af sérstakri gerð eða leiðslu sem er eingöngu fánæg hjá framleiðanda eða þjónustuaðila á hans vegum.

BIH:

TIP X: Ako je oštećen vanjski fleksibilni provodnik ove svjetiljke, isti smije da se zamijeni samo specijalnim provodnikom ili provodnikom koji se može dobiti isključivo preko proizvođača ili njegovog servisera.

TUR:

TYP X: Bu aydınlatmanın esnek dış kablosu hasar gördüğünde sadece özel bir kablo veya sadece üreticisi veya onun servis temsilcisi tarafından temin edilebilen bir kablo ile değiştirilebilir.

NOR:

TYPE X: Er den ytre fleksible ledningen til denne lampen skadet, får den bare erstattes av en spesialledning eller en ledning som kjøpes hos produsenten eller autorisert servicepersonale.

ITA:

TIPO X : Nel caso di danneggiamento del cavo flessibile esterno di questo apparecchio, esso dovrà essere sostituito solo con un cavo speciale o con un cavo acquistabile esclusivamente presso il produttore stesso o presso il suo agente autorizzato.

HR + BiH :

TIP X: Ako se kod ove svjetiljke ošteti vanjski fleksibilni kabel, smije se zamjeniti samo sa specijalnim odgovarajućim kabelom ili sa kabelom koji se može naručiti kod dobavljača ili servisne službe.

ESP:

TIPO X: Si el cable externo flexible o el cable de esta lámpara están dañados, deben reemplazarse por un cable especial que le facilite exclusivamente el proveedor o el agente.

NL:

Type X: Indien de buitenkabel van dit armatuur is beschadigd, dan dient deze te worden vervangen door een nieuwe kabel geleverd door de leverancier of een service agent schap.

SRB :

TIP X: Ako je spoljni fleksibilni kabl ili kabl svetiljke oštećen, treba da bude zamenjen posebnim kablom ili kablom koji je isključivo dostupan od proizvođača ili njihovog distributera.

SVK:

TIP X: Keď je externý flexibilný kábel svetidla poškodený, musí byť nahradený špeciálnym káblom výhradne od výrobcu alebo od servisného predajcu.

CZE:

TIP X: Pokud je externí flexibilní kabel svítidla poškozen, musí být nahrazen speciálním kabelem výhradně od výrobce nebo servisního prodejce.

UKR

ТИП X: якщо зовнішній гнучкий кабель або шнур догосвітільника пошкоджені або необхідно замінити спеціальним шнуром або шнуром від виробника

BGR:

Тип X: Ако външният гъвкав кабел или шнур на това осветително тягло е увреден той трябва да бъде подменен със специален кабел от производителя или неговия сервизен представител

RO:

TIP X: in cazul in care cablul extern de alimentare al acestui articol/corp de iluminat este deteriorat, el poate fi inlocuit cu un altul provenit de la producator sau o unitate de service autorizata de catre acesta.

PL:

Typ X: Jeśli zewnętrzny elastyczny kabel lub przewód z tej oprawy jest uszkodzony, musi zostać wymieniony na specjalny przewód dostępny wyłącznie u producenta lub sprzedawcy produktu.

HUN:

Typ X: Ha a külső hajlékony kábel a lámpán sérült, ki kell cserélni egy speciális kábelrel kizárólag a gyártó vagy a szervíz szolgáltató eladótól.

RUS

ТИП X: В случае повреждения гибкого шнура светильника подлежит замене аналогичного того же производителя, доступного официально дилера